

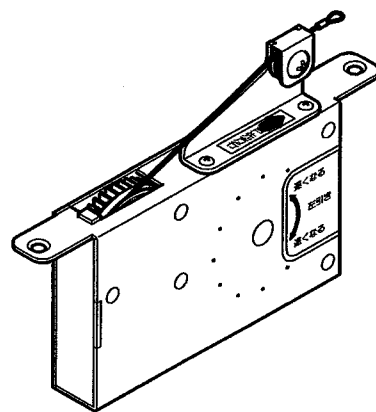
スライドクローザー

取付手順書 UC-0050

本製品は吊り戸が対象です。

【取付対象外の引き戸】（取付条件説明図を参照）

- ・上枠が100mm以下のガラス引き戸には使用できません。
- ・戸の引き幅が1.1m以上の引き戸には使用できません。
- ・戸の厚みが28mmより薄い引き戸には使用できません。 ※1参照
- ・戸の重量が25kg以上の引き戸には使用できません。
- ・お風呂場等の水回り、雨水の掛かる場所での使用は耐久上の問題があります。



【確認事項】

- ・長年使用されている引き戸の場合、ローラの劣化、レールの変形により使用できない場合があります。引き戸の動きを確認されて、ローラの交換、レールの交換、又は清掃、給油を行ってください。
- ・戸の引き力が0.7kg以内であることを確認してください。0.7kgを超える場合はローラ、レールの確認、引き戸の重量確認を再度行ってください。

【注意事項】

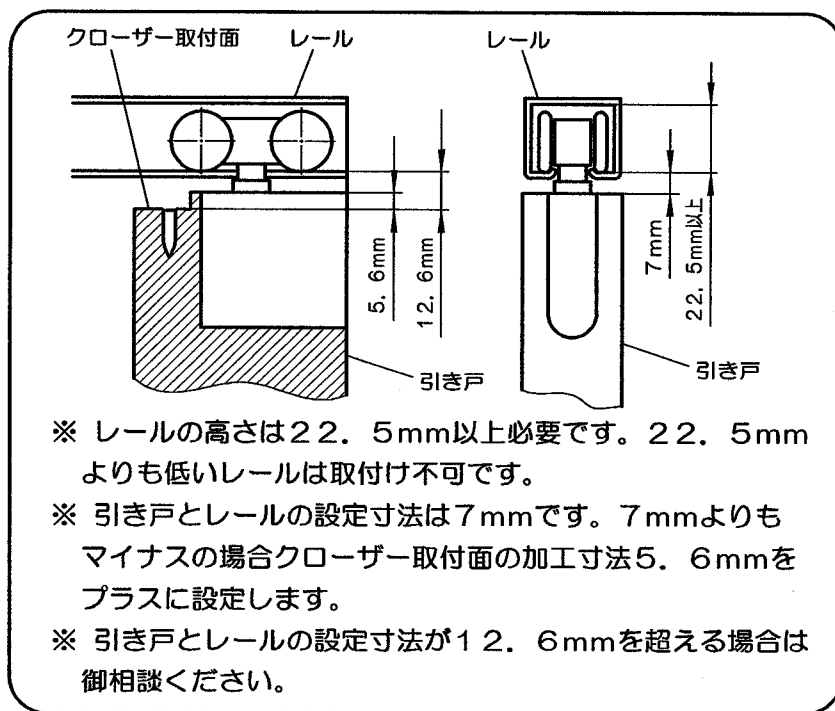
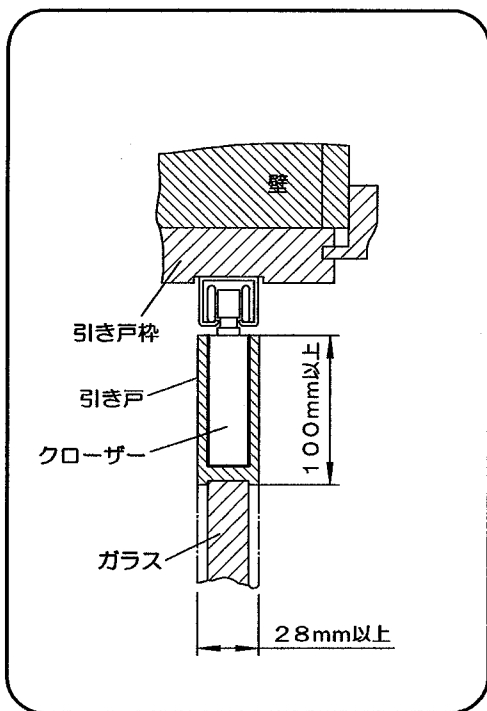
- ・クローザー本体の取付けが終了するまで、引き力調整は行わないでください。故障の原因となります。

—目次—

1. 引き戸の開き方向確認
2. 部品名称
3. 取付作業手順
4. クローザーの引き力調整
5. 調整シール、キャップの取付け
6. トラブルQ&A

【取付条件説明図】

注) 下記説明図にて、取付対象の引き戸であるか確認してください。

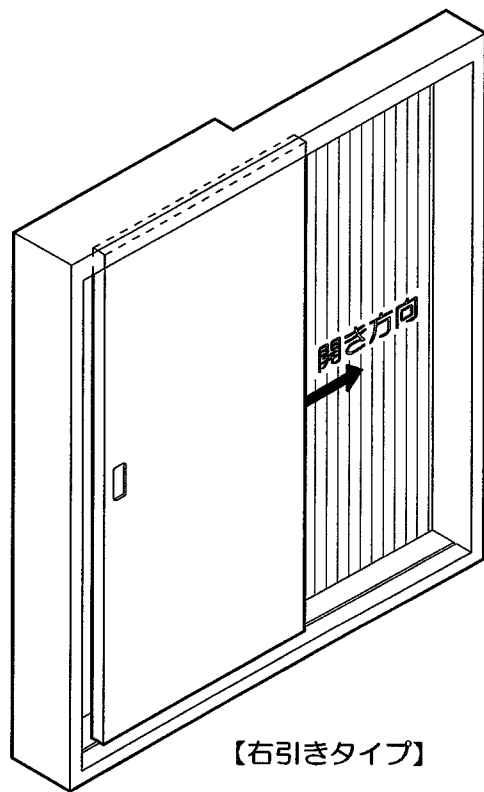
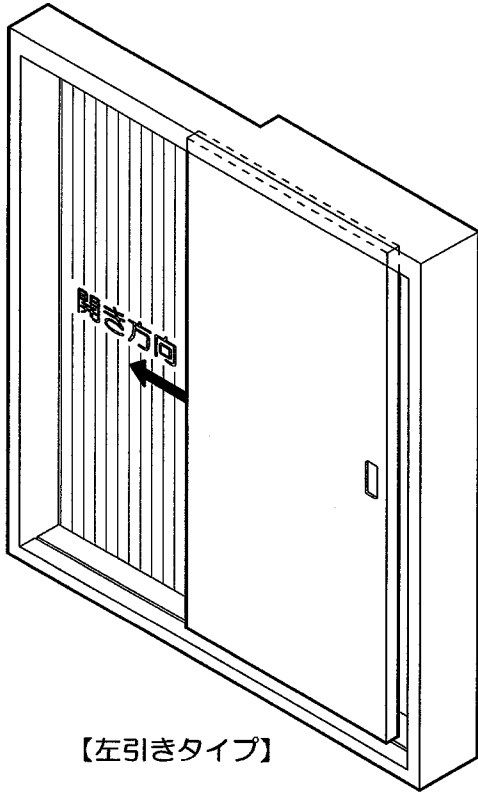


- ※ レールの高さは22.5mm以上必要です。22.5mmよりも低いレールは取付け不可です。
- ※ 引き戸とレールの設定寸法は7mmです。7mmよりもマイナスの場合クローザー取付面の加工寸法5.6mmをプラスに設定します。
- ※ 引き戸とレールの設定寸法が12.6mmを超える場合は御相談ください。

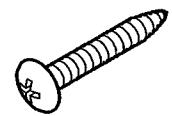
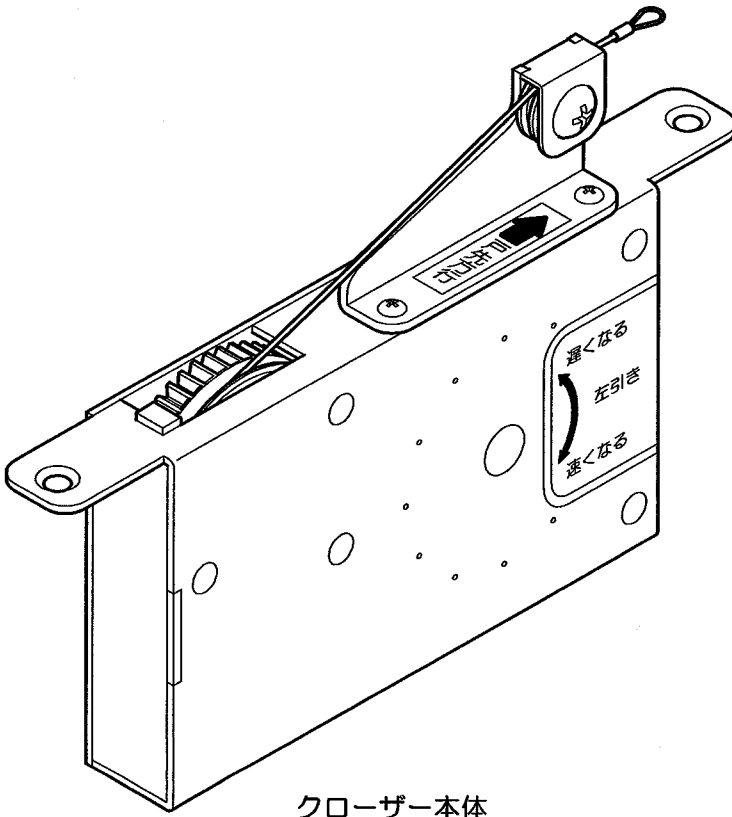
※ クローザー本体の厚さは22.2mmです。28mm引き戸でも取付け不可の場合がありますので、確認後に引き戸の加工を行ってください。

1. 引き戸の開き方向確認

- ・クローザーの調整穴を明ける側から見て、左に開ける引き戸を左引きタイプと呼びます。
- ・本取付手順書は基本的に左引きタイプの取付けを説明します。右引きタイプは対称に取り付けます。



2. 部品名称



+T4×16
タッピング
(1個)



4×16
皿タッピング
(2個)
(クローザー本体用)

3. 取付作業手順

3-1. 引き戸の加工（本図は左引きタイプ）

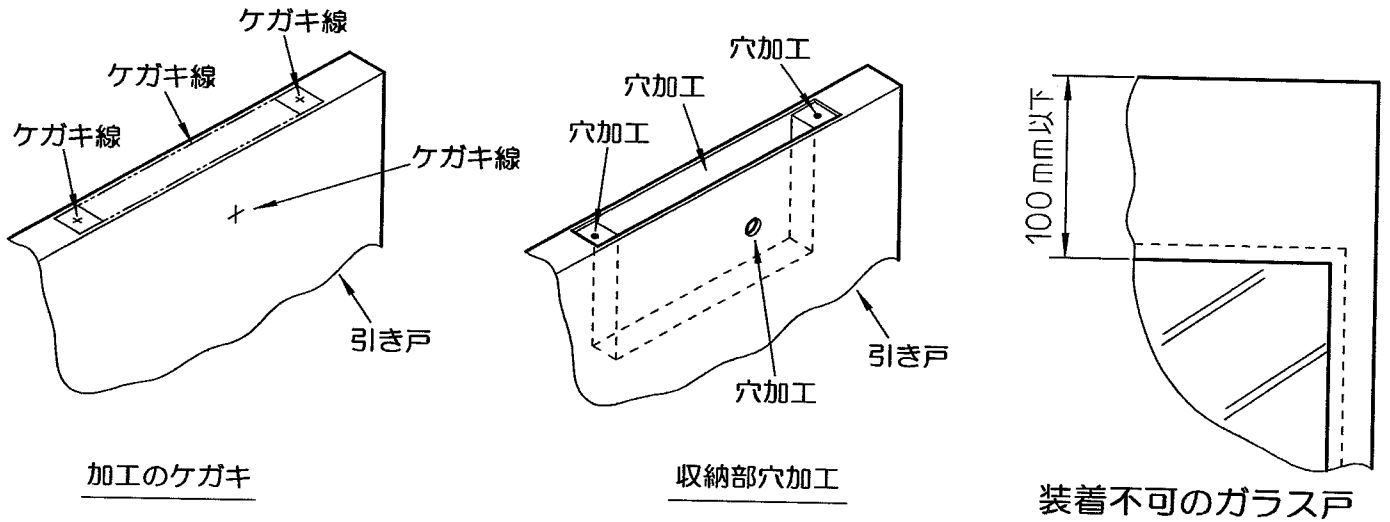
1. 引き戸を外し、図に示す加工用のケガキをします。（加工寸法図参照）
2. クローザー収納部の穴加工をします。
3. 引き力調整用の穴加工をします。

注）取付条件説明図を参照し、引き戸とレールの設定寸法が7mmであることを確認してください。

注）クローザー収納部の加工は $\phi 10$ mm以下の加工具を使用してください。

注）ガラス入り引き戸の場合、ガラスの破損に注意してください。

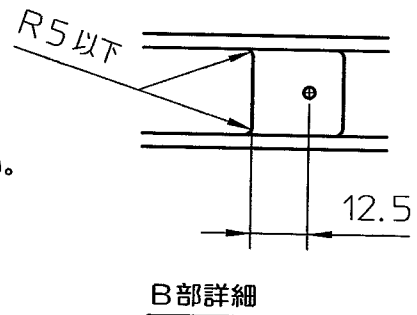
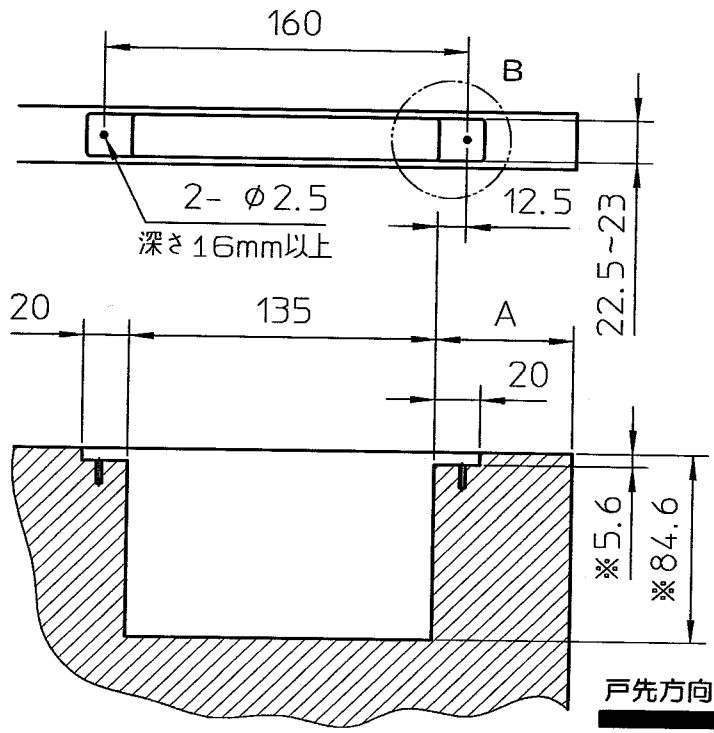
注）左開きと右開きの戸先方向に注意してください。



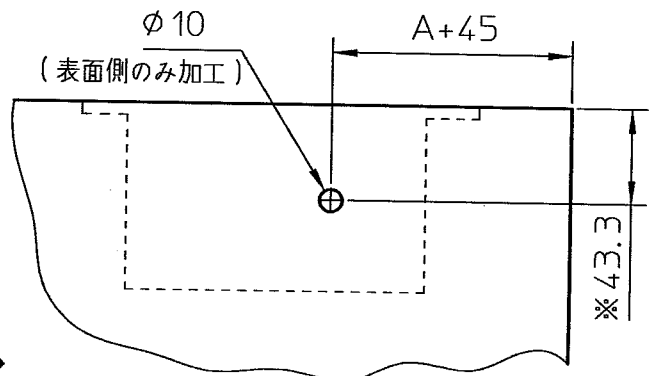
（参考図）加工寸法図（本図は左引きタイプ）

注）A寸法は引き戸のタイプにより適正值に設定してください。
最小値は70mmです。

注）※印寸法は引き戸とレールの設定寸法が7mmの場合です。
7mmよりも1mmマイナスする場合は1mmプラスしてください。

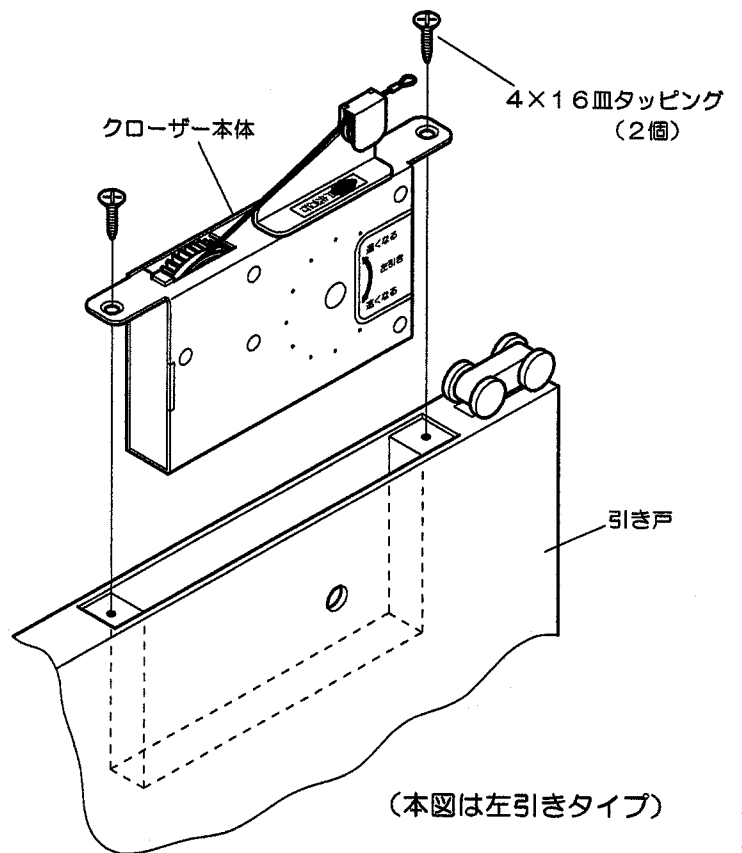


注） $\phi 10$ 穴が大きすぎると
キャップが固定できません
ので注意してください。



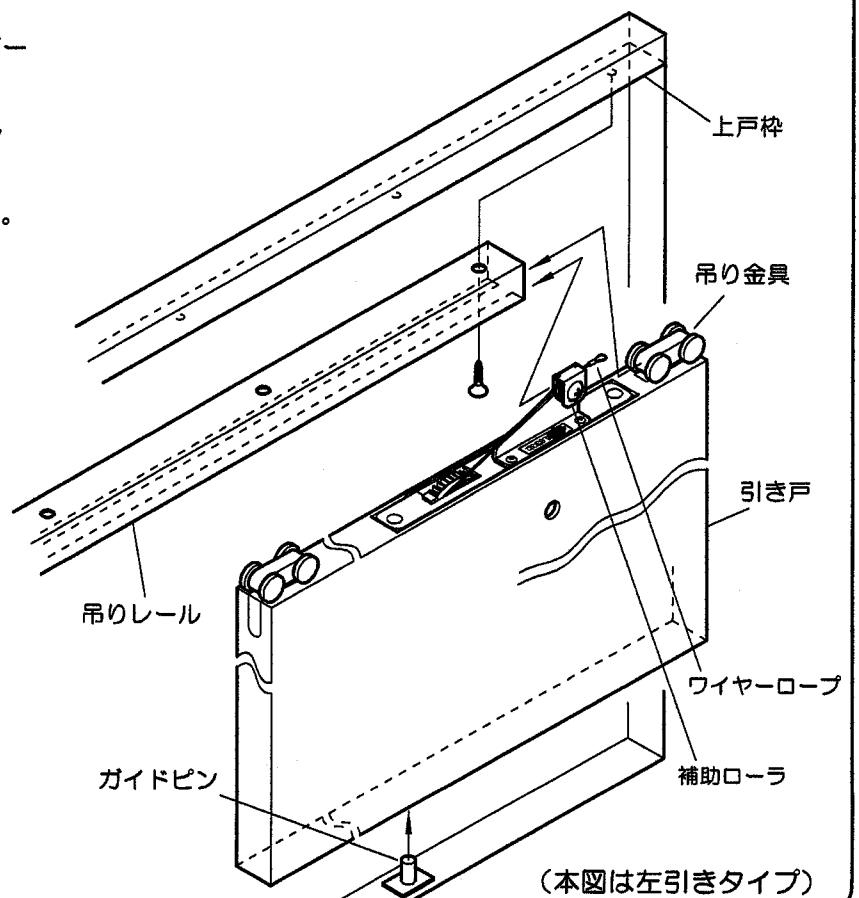
3-2. クローザー本体の取付け

1. 引き戸にクローザー本体を取付けます。
注) 使用ネジ寸法に注意 (長さ16mm)
注) クローザー本体の取付け方向に注意。
注) 4×16皿タッピングの締めすぎに注意してください。
(締付けトルク1.0N・m以下)



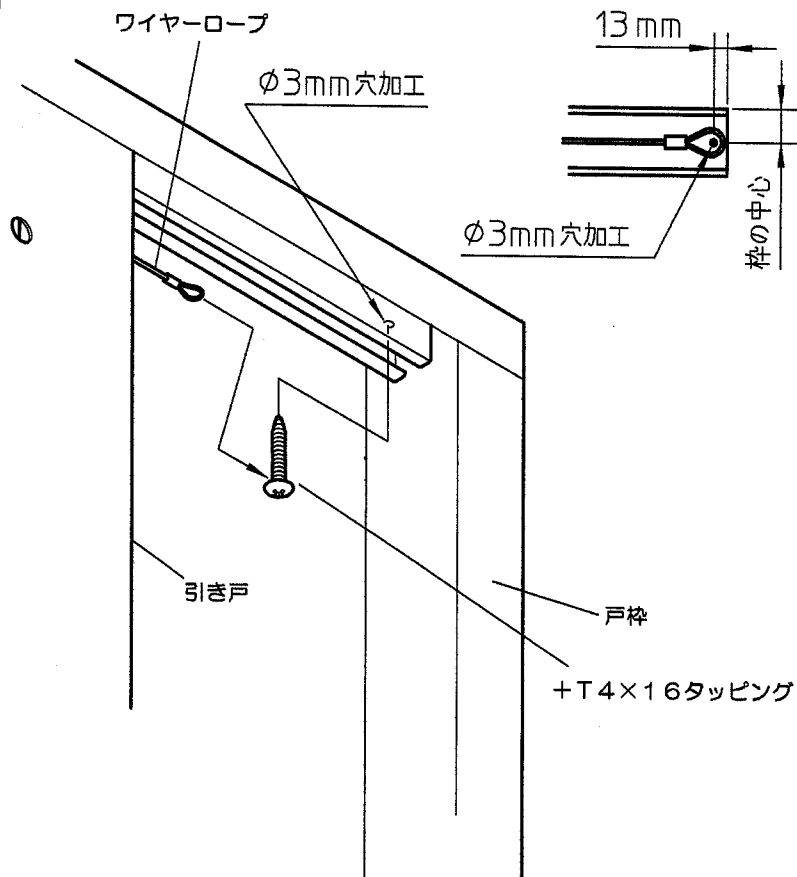
3-3. 吊りレール、引き戸の取付け

1. 吊りレールに吊り金具と引き戸クローザーの補助ローラ部を挿入します。
注) ワイヤロープは吊り金具の上を通し引き戸の側面にテーピング固定する。
2. 引き戸下部をガイドピンにセットします。
3. 吊りレールを上戸枠に固定します。



3-4. ワイヤロープの取付け

1. 戸枠の指定寸法位置に+T4×16
タッピングを取付けます。
注) 取付面より2mm隙間を開ける。
2. 戸枠に引き戸をセットします。
3. ワイヤロープを+T4×16タッ
ピングに取付けます。



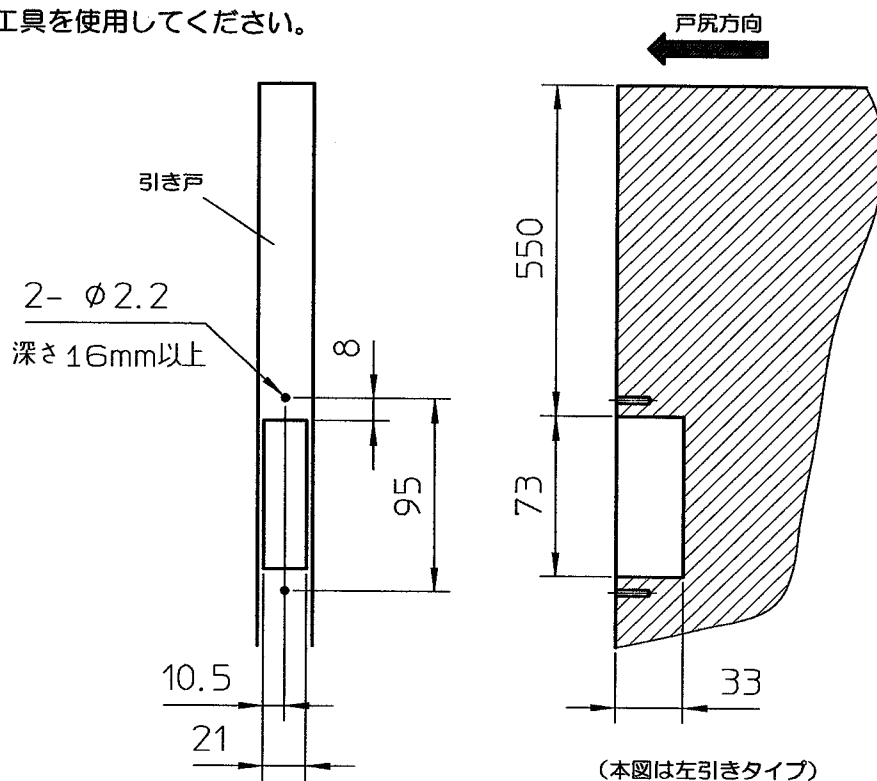
使用ネジ: +T4×16タッピング

(本図は左引きタイプ)

3-5. マグネットキャッチ取付用穴加工 (オプションキットUC-0020-OP1の場合)

1. 引き戸の戸尻側に指示寸法でマグネットキャッチ収納穴加工をします。

注) $\phi 10\text{mm}$ 以下の加工具を使用してください。



3-6. マグネットキャッチ、キーパーの取付け

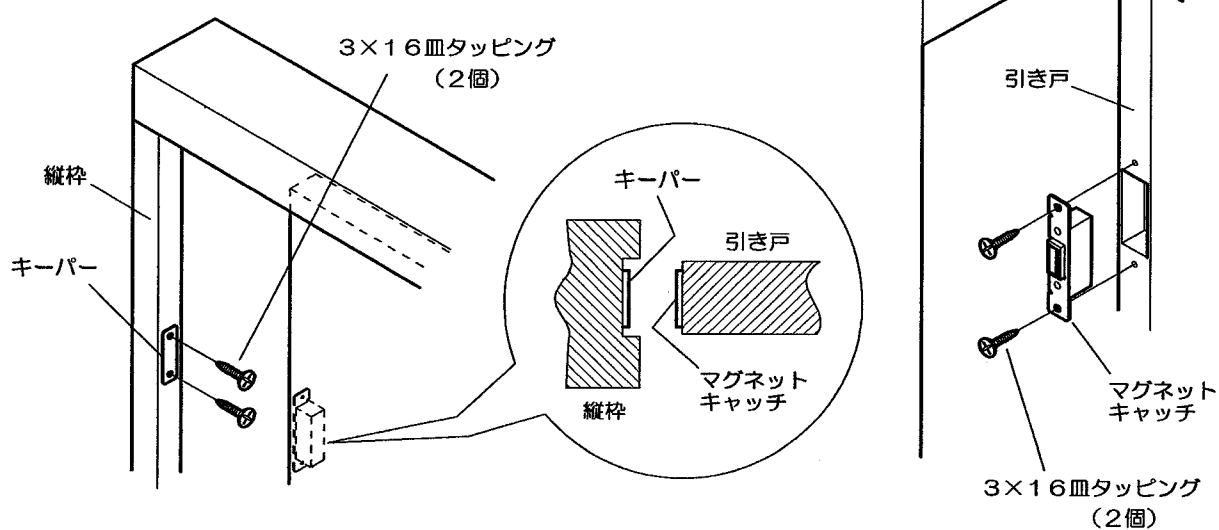
(オプションキットUC-0020-OP1の場合)

1. 引き戸の加工穴にマグネットキャッチを取付けます。
2. キーパーを縦枠に取付けます。

注) キーパーの取付け位置はマグネットキャッチの中心合わせです。

注) キーパーの皿部を正面にして取付けてください。

注) 取付後、マグネットキャッチ可動部にグリスを塗布してください。

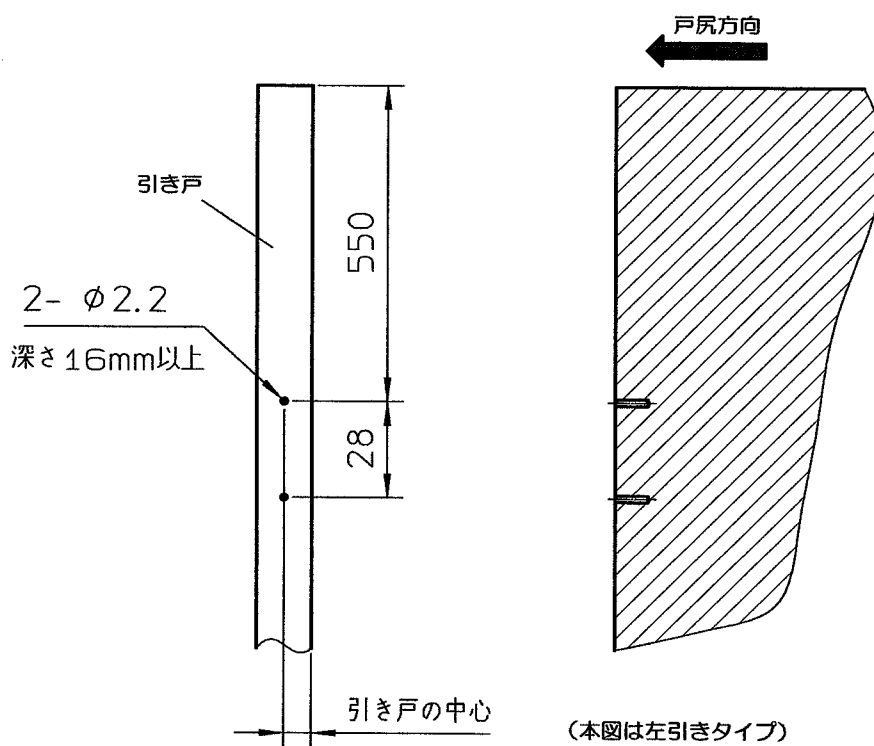


使用ネジ: 3×16皿タッピング (4)

(本図は左引きタイプ)

3-7. マグネットキャッチ取付用穴加工 (オプションキットUC-0020-OP2の場合)

1. 引き戸の戸尻側に指示寸法で穴加工をします。



3-8. マグネットキャッチ、キーパーの取付け

(オプションキットUC-0020-OP2の場合)

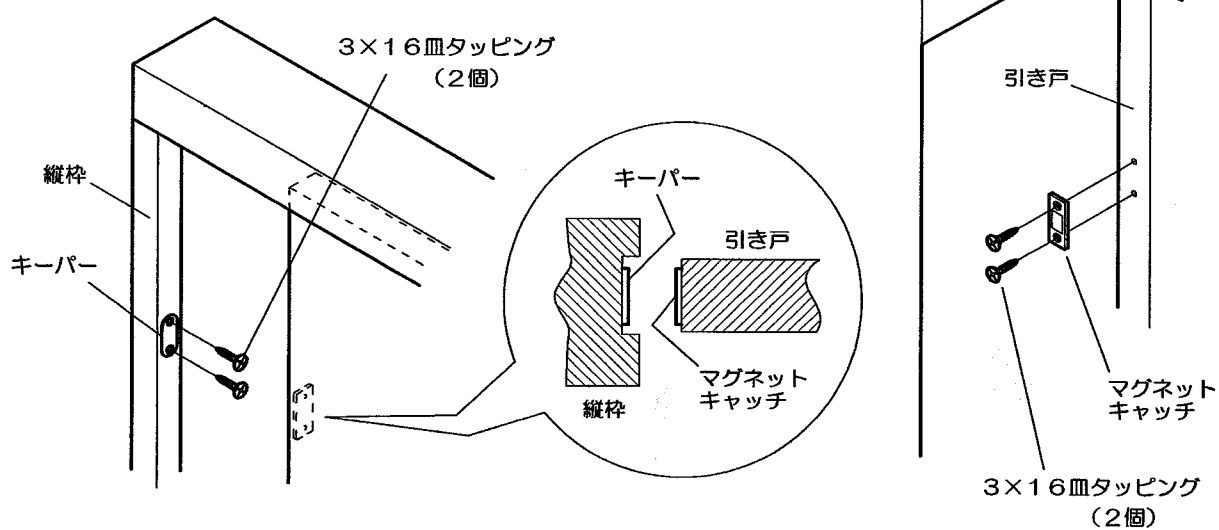
1. 引き戸の加工穴にマグネットキャッチを取付けます。

2. キーパーを縦枠に取付けます。

注) キーパーの取付け位置はマグネットキャッチの中心合わせです。

注) キーパーの皿部を正面にして取付けてください。

注) マグネットキャッチとキーパーが平行に当たるように調整してください。平行でない場合、吸着性が悪くなります。



使用ネジ: 3×16皿タッピング (4)

(本図は左引きタイプ)

4. クローザーの引き力調整

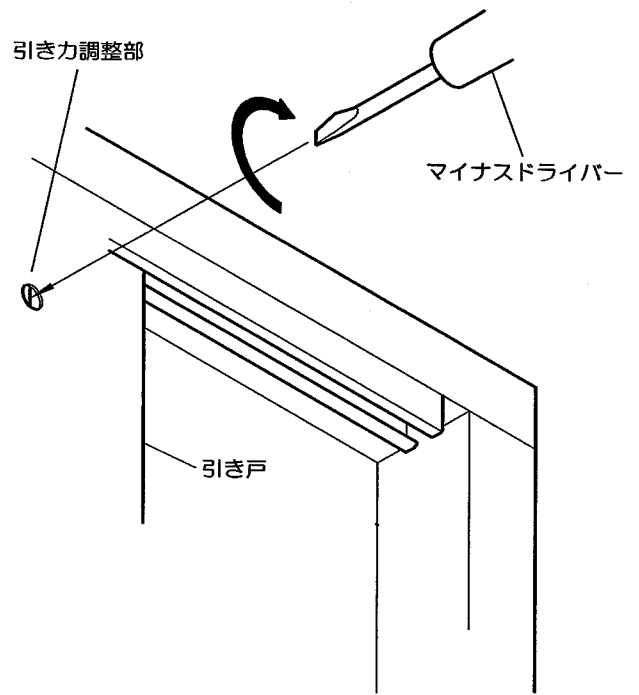
1. クローザーの引き力調整を行い引き戸の閉じる速度を設定します。

(標準引き力設定方法)

- 引き戸を全開にして調整部を右方向(矢印方向)にマイナスドライバーで回します。1回転毎に引き力確認を行ってください。
- 数回引き力の確認を行い、引き戸が確実に閉じれば調整の終了です。
- 最後に引き戸を10cm開けて、閉まることを確認してください。

2. 引き力を変更したい場合は再度設定しなおしてください。

- 強くしたい場合
さらに右方向(矢印方向)に回します。閉じる速度の上げ過ぎに注意してください。お子様が閉まる戸に手を挟まれるなどの危険があります。又、マグネットキャッチに引き戸を固定できない場合も引き力の上げ過ぎです。
- 弱くする場合
左方向(反矢印方向)に回します。ワイヤーがたわむ場合は緩めすぎです。引き力を弱くしすぎると故障の原因となります。

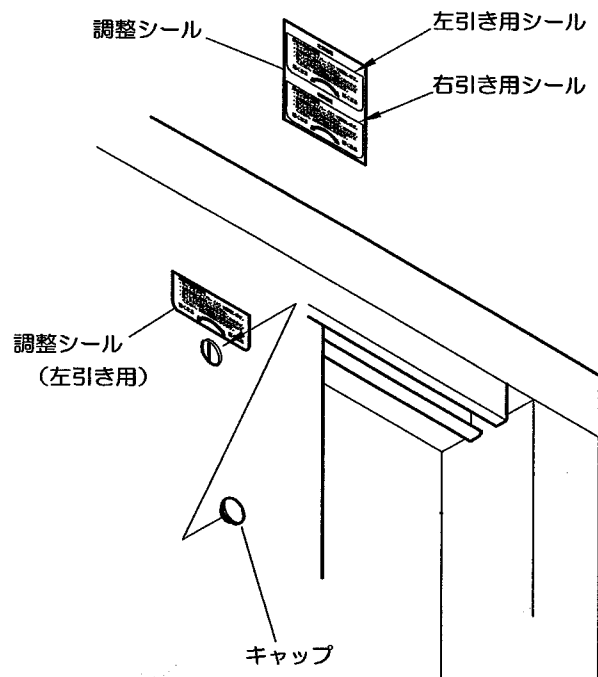


(本図は左引きタイプ)

矢印回転(右回り) : 引き力が大きくなります。
反矢印回転(左回り) : 引き力が小さくなります。

5. 調整シール、キャップの取付け (オプションキットUC-0020-OP3使用の場合)

1. 調整用の加工穴にキャップを取付けます。
 2. 調整シールセットの左引き用、右引き用シールを選定してキャップの上側に貼付けます。
- 注) シールの貼り違いに注意してください。



(本図は左引きタイプ)

6. トラブルQ&A

Q 途中で引き戸が止まってしまう。

A ローラ、レールの状態を確認してください。異物、ゴミ等が妨げになっていませんか。又、脱輪していませんか？設定した引き力が弱すぎた場合もあります。引き力調整を再度行ってください。

Q 引き戸が全開しなくなりました。

A 引き力設定が高すぎます。調整部を左に回して引き力を弱めてください。戸が全開になる位置まで設定し、戸が完全に閉まることを確認してください。（左引きタイプの場合）

Q 引き戸が閉じる時のショック音が大きい。

A 戸を閉めることが可能な引き力まで若干調整するか、市販品のドアクッション材を利用してください。

Q 引き戸がひかれる時に異音がする。

A 引き戸と枠が擦れていませんか？引き戸の枠ガイドを調整してください。引き戸とレールの間に異物はありませんか？除去してください。

Q マグネットキャッチで引き戸が固定できない。

A 引き戸、もしくは枠が歪んでいる可能性があります。マグネットキャッチキーパーの取付け状態を調整してください。