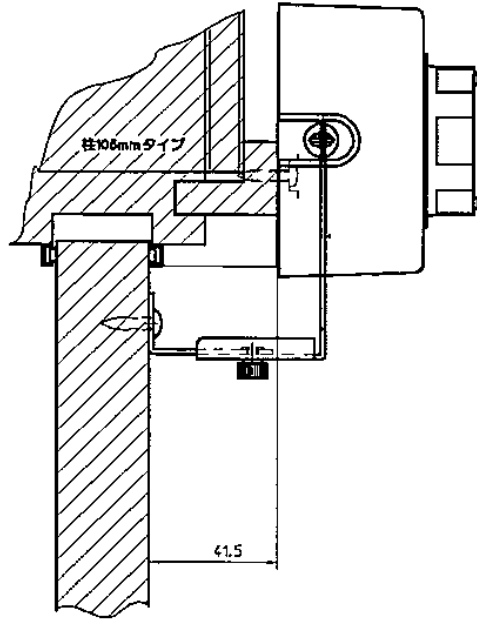


# 内装引き戸への取付け例

## A社の内装引き戸への取付け 片引き戸 (W1, 687サイズ)

Vレール・ケーシング有り・柱φ95mm・ボードφ2.5mm

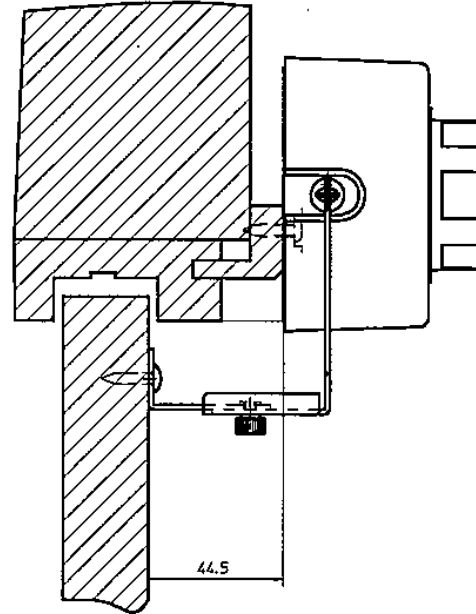
- 注) 1. この資料は引き戸メーカーの資料を基に作成されており、仕様変更等には対応して  
おりません。製品を確認して作業を進めてください。  
2. ケーシングは代表的な物のみ掲載しております。詳細はご確認ください。



## B社の内装引き戸への取付け

Vレール

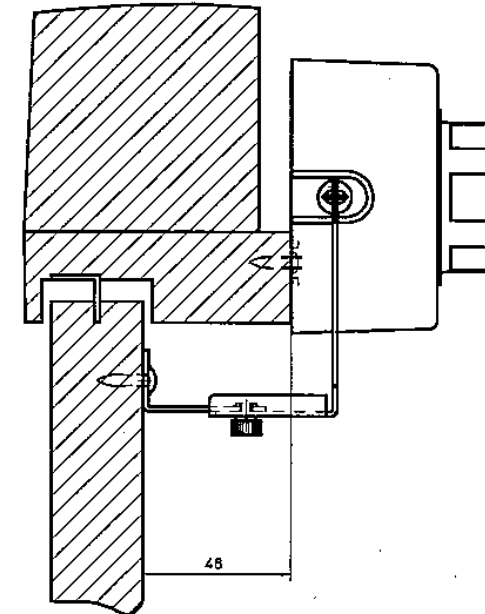
片引き戸標準・幅広タイプユニット  
ケーシング付き



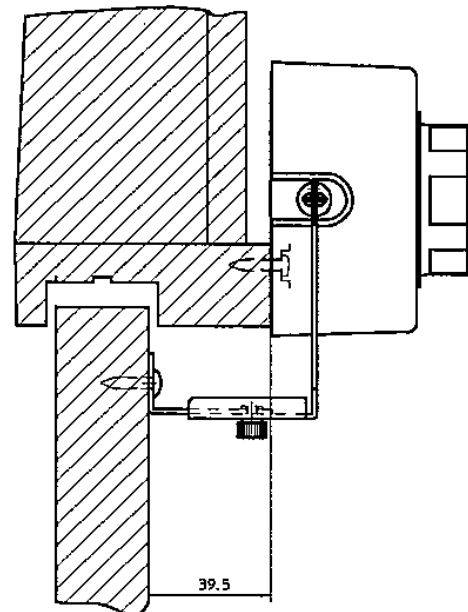
## C社の引き戸への取付け

大径引き手仕様

Vレール・ケーシングなし・180幅用

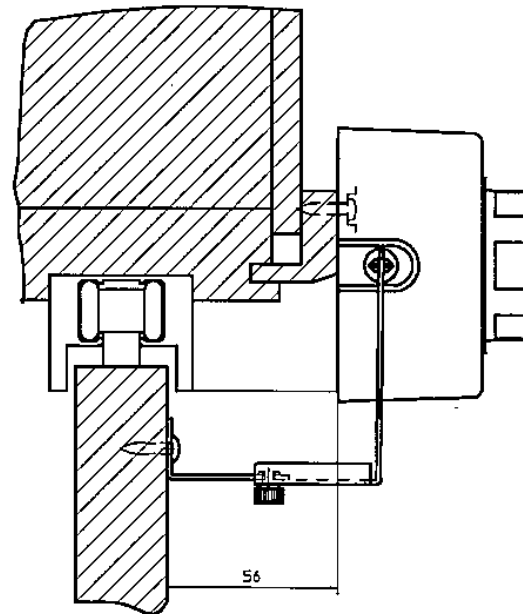


## D社の内装引き戸への取付け 片引き戸・トイレ片引き戸



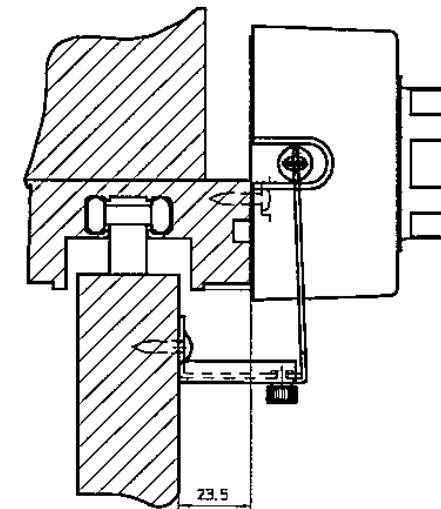
## E社の引き戸への取付け

上吊り 片引き戸 ケーシング付き  
厚壁用



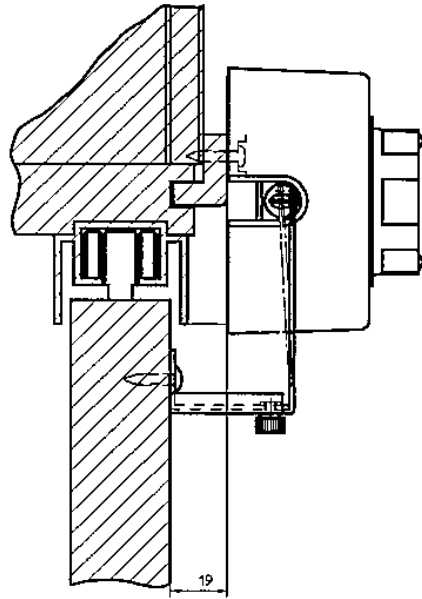
## F社の引き戸への取付け

片引き戸 上吊式



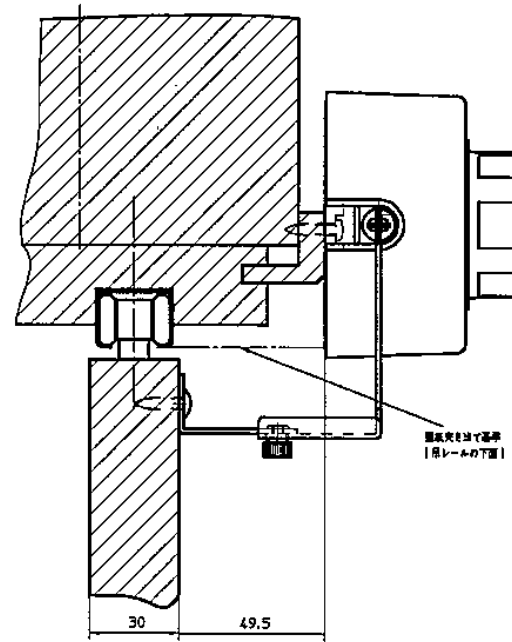
### G社の内装引き戸への取付

吊戸仕様



### H社の内装引き戸への取付

上吊り方式



### I社の内装引き戸への取付

Vレール

片引き戸セット 壁幅112mm  
引き列あり 額縁付き

