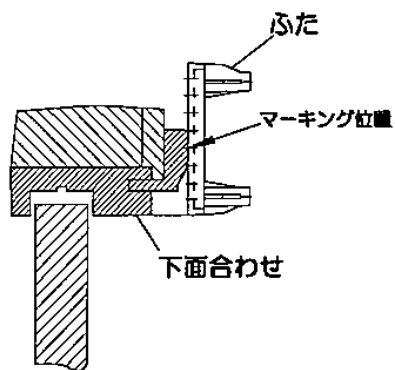


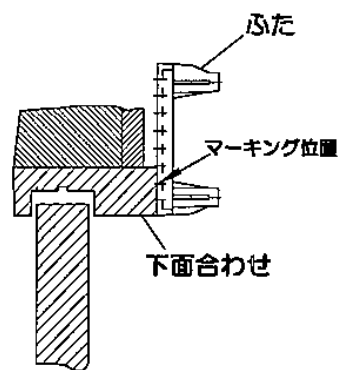
取付け方（取付けは手順に従って取付けます）

ふたの位置合わせ

Vレール・戸車 位置合わせ図

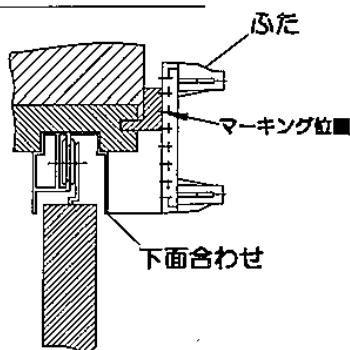


ケーシング有りタイプ

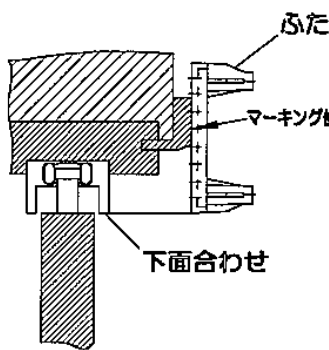


ケーシング無しタイプ

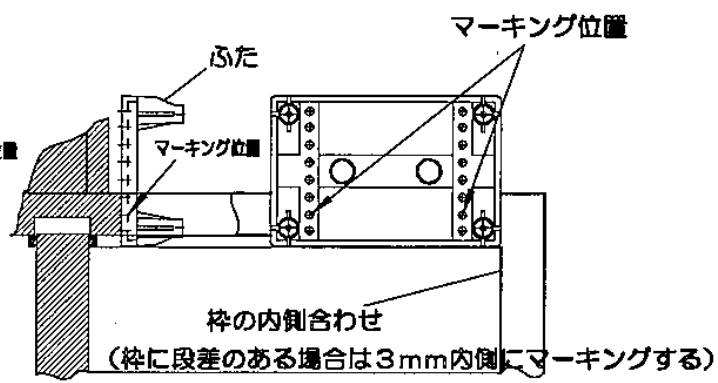
吊り戸 位置合わせ図



ケーシング有りタイプA

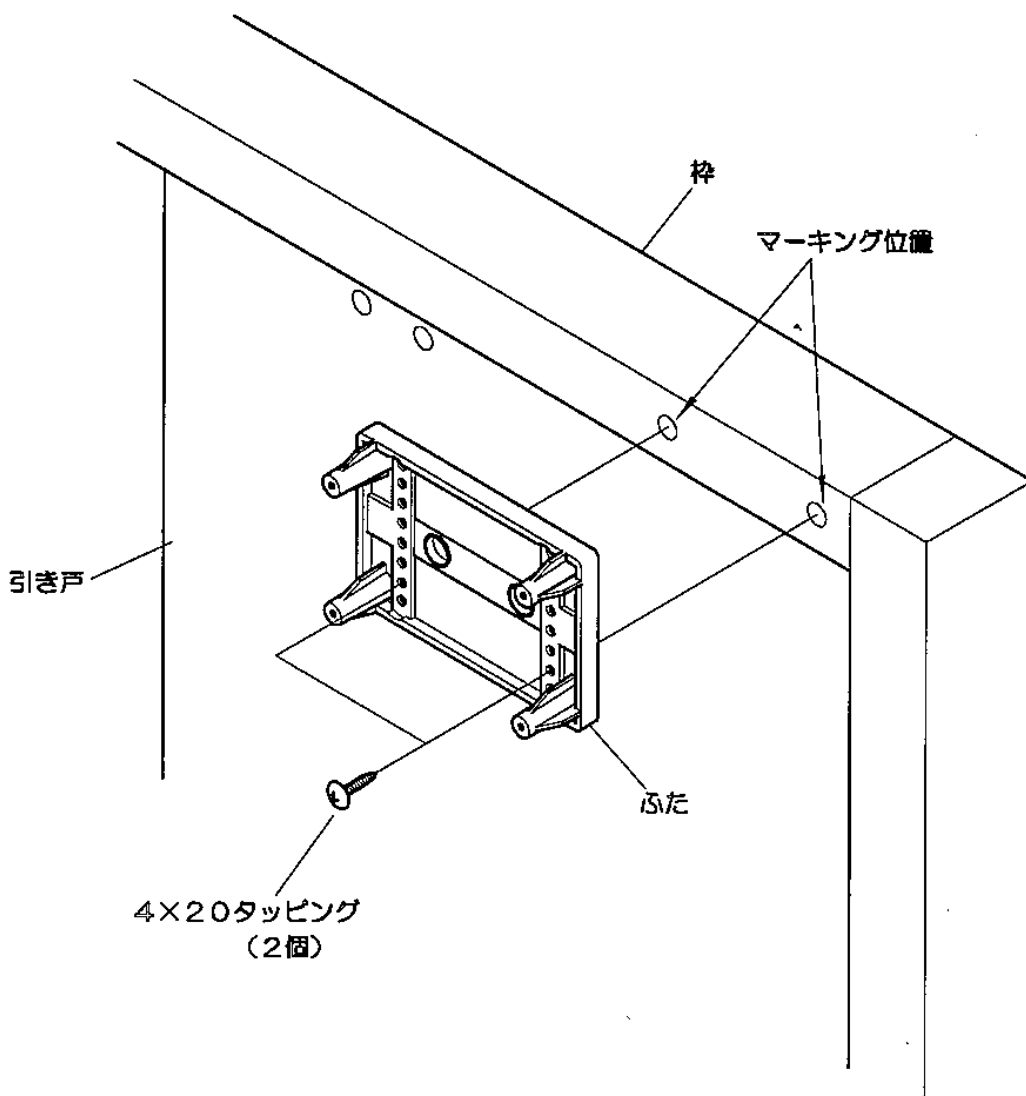


ケーシング有りタイプB

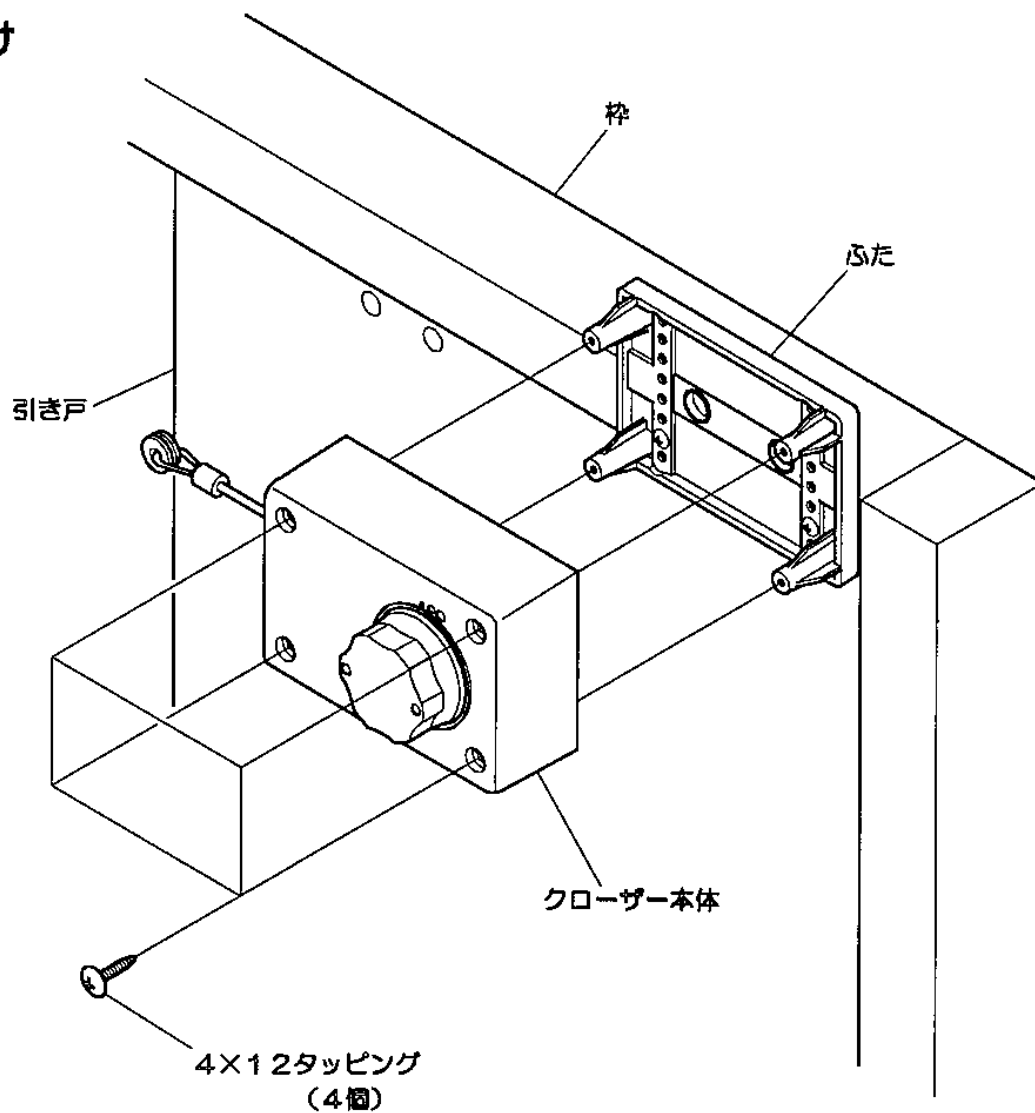


ケーシング無しタイプ

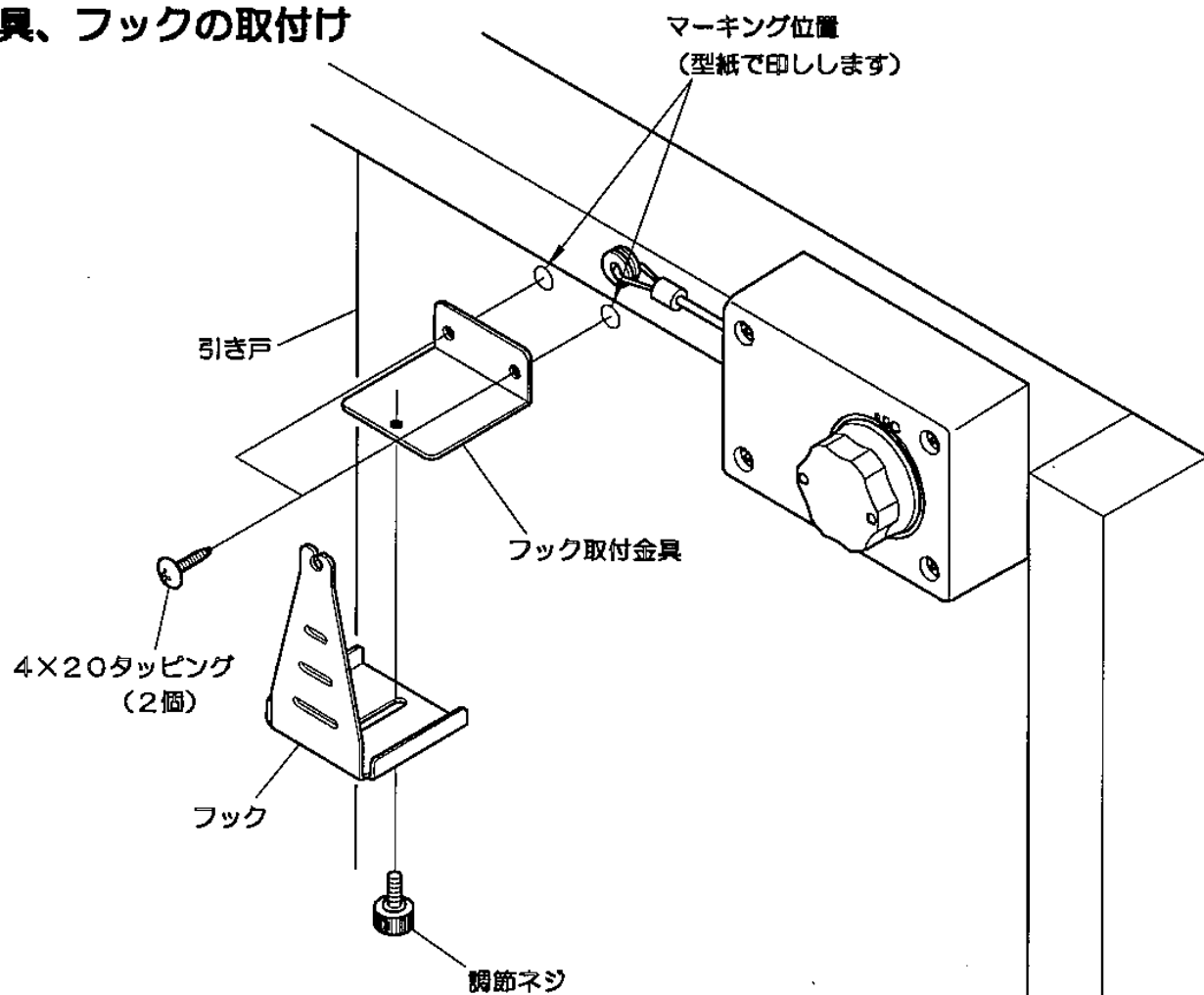
ふたの取付け



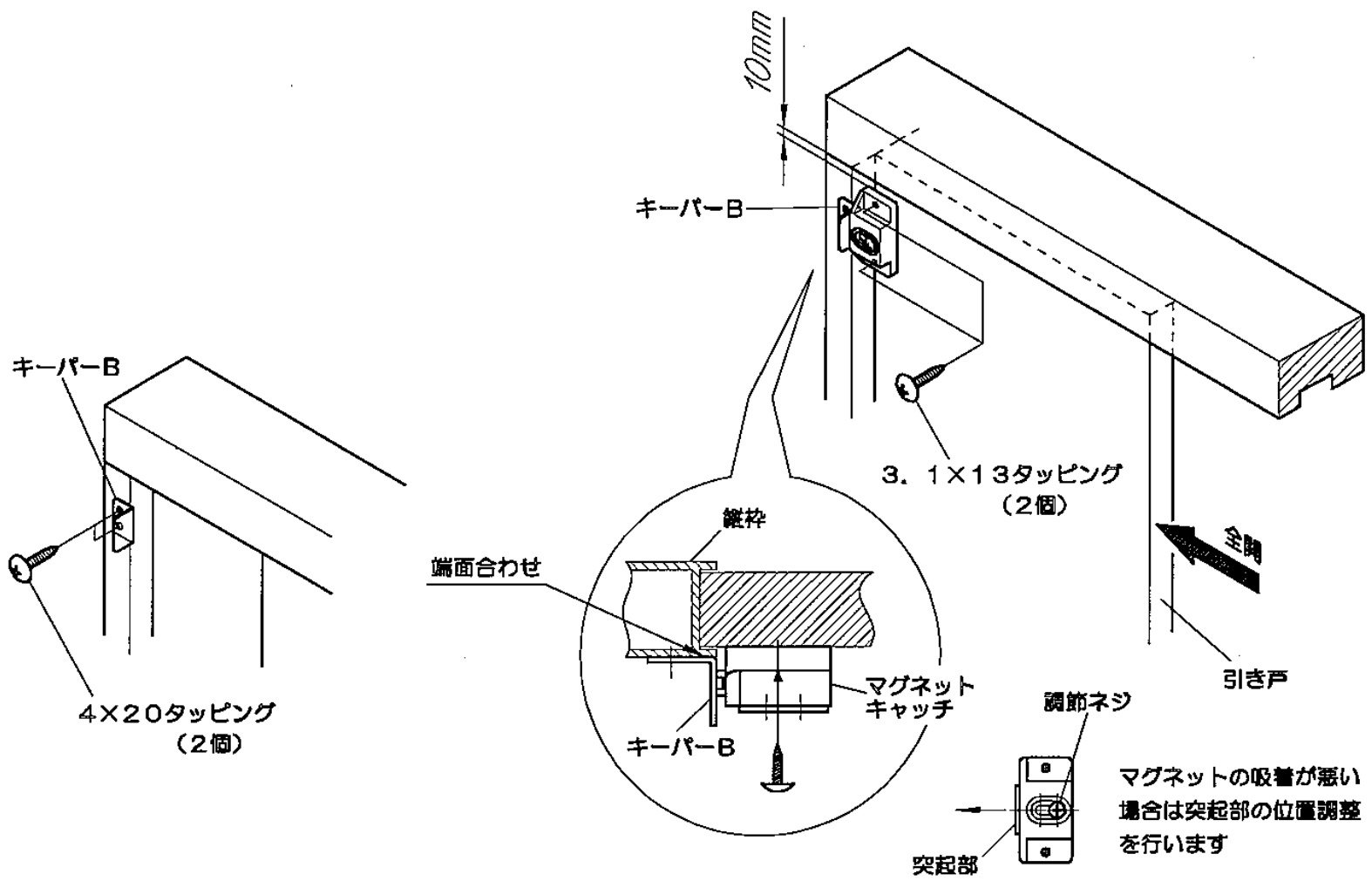
クローザー本体の取付け



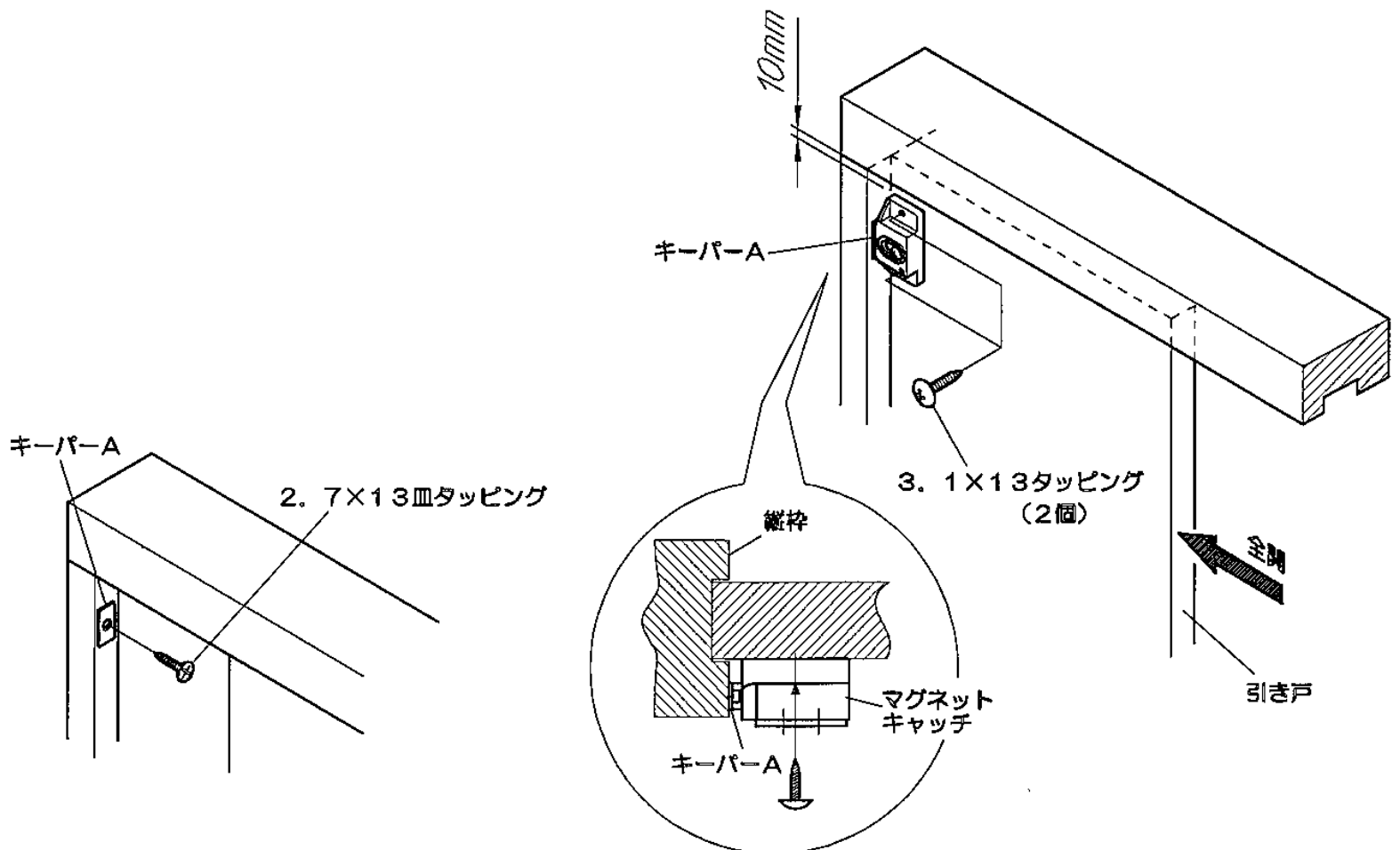
フック取付金具、フックの取付け



マグネットキャッチ、キーパーの取付け（アルミサッシの場合）

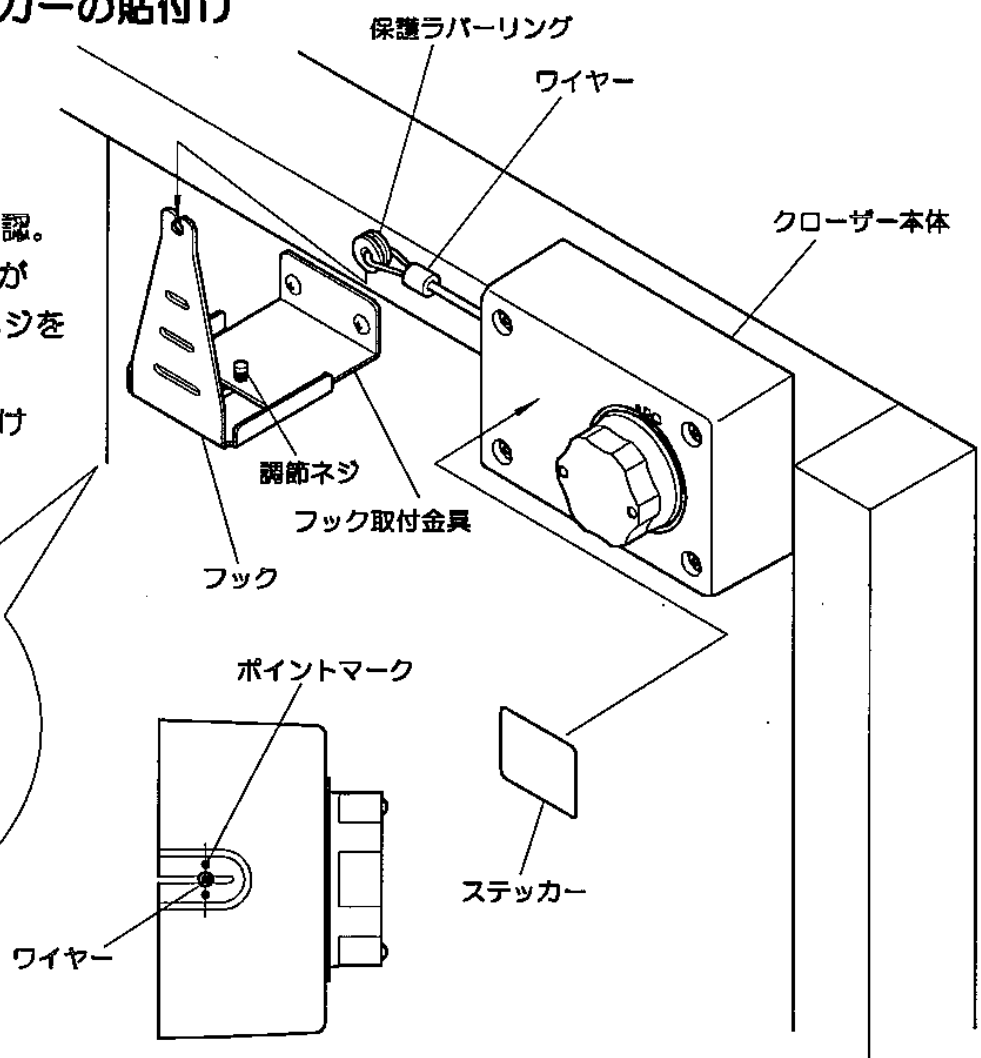
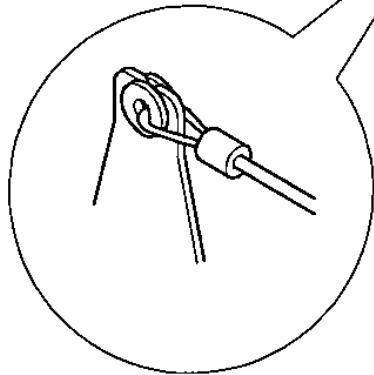


マグネットキャッチ、キーパーの取付け（木製の場合）



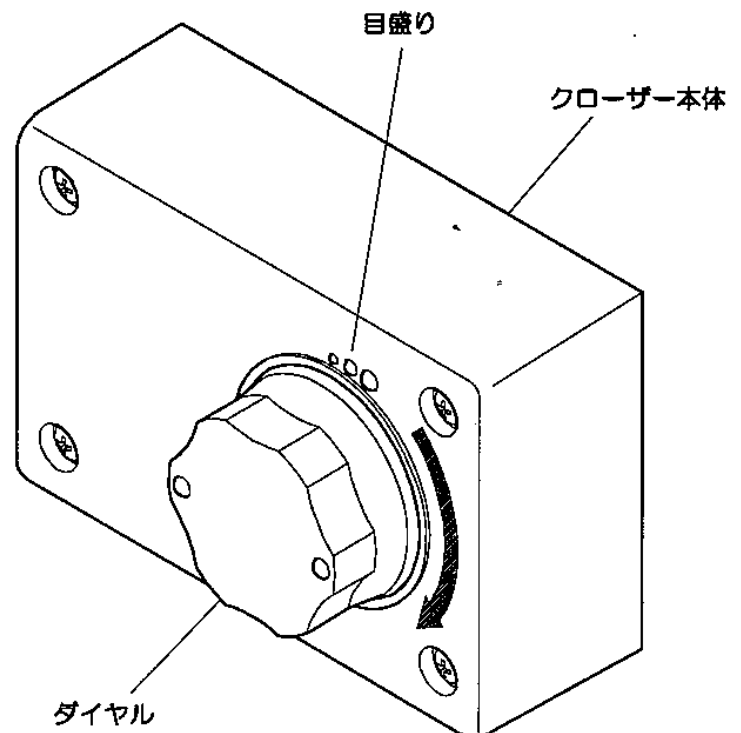
ワイヤーの取付け、ステッカーの貼付け

1. クローザー本体のワイヤー部に付いている保護ラバーリングをフックの溝部にセットします。
注) 溝部に確実にセットしたことを確認。
2. フックをスライド調整し、ワイヤーがポイントマークを通る位置で調整ネジを本締めします。
3. ステッカーをクローザー本体に貼付けます。



クローザーの引き力調整

1. クローザーの引き力調整を行い引き戸の閉じる速度を設定します。
(標準引き力設定方法)
 - 引き戸を100mm程度開けて完全に閉まる位置までダイヤルを右方向(矢印方向)に回します。
 - ダイヤルがカチッとロックする位置で手を放してください。
 - 数回引き戸の全開閉を行い確実に閉じることを確認してください。
2. 引き力を変更したい場合は再度設定しなおしてください。
 - 強くしたい場合
さらに右方向(矢印方向)に回します。閉じる速度の上げ過ぎに注意してください。お子様が閉まる戸に手を挟まれるなどの危険があります。
 - 弱くする場合
ダイヤルを軽く押し込みながら左方向(反矢印方向)に回します。押していた手を引き、カチッと音のするロック位置で手を放してください。ロックさせない状態で手を放すと引き力が最低の位置までダイヤルが戻ってしまいます。



矢印回転(右回り) : 引き力が大きくなります。
反矢印回転(左回り) : 引き力が小さくなります。